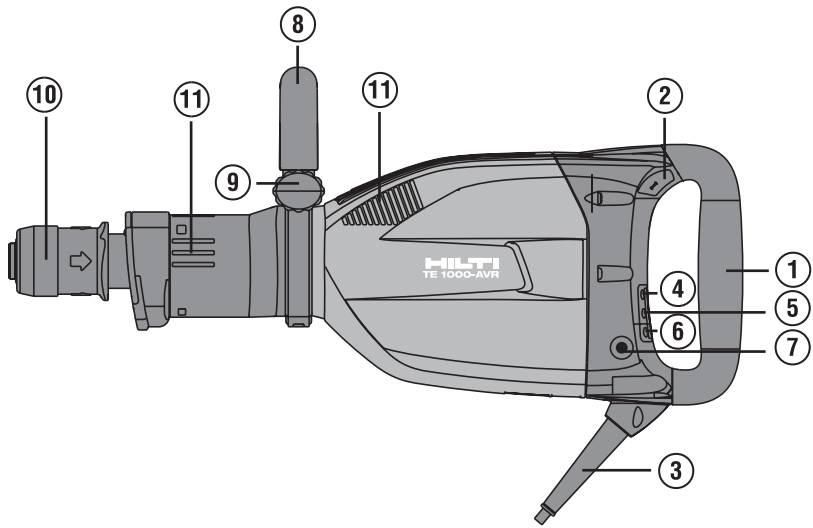




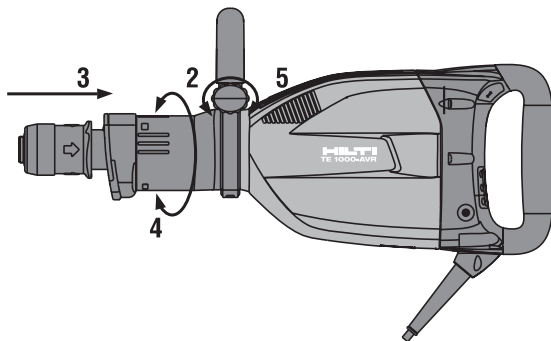
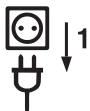
TE 1000-AVR

Bedienungsanleitung	de
Operating instructions	en
Mode d'emploi	fr
Istruzioni d'uso	it
Manual de instrucciones	es
Manual de instruções	pt
Gebruiksaanwijzing	nl
Brugsanvisning	da
Bruksanvisning	sv
Bruksanvisning	no
Käyttöohje	fi
Lietošanas pamācība	lv
Instrukcija	lt
Kasutusjuhend	et

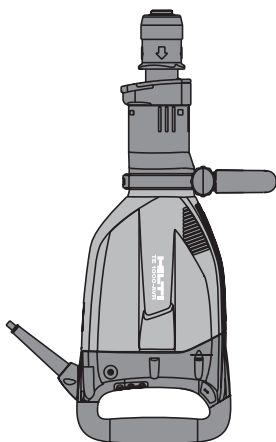
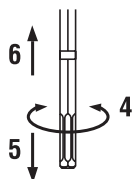
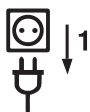




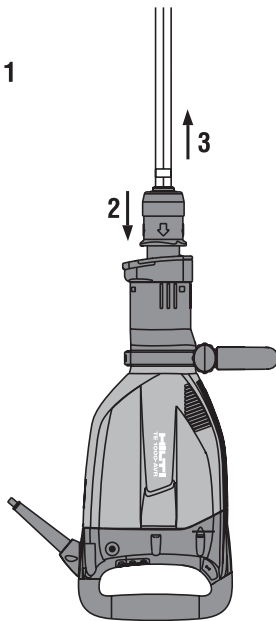
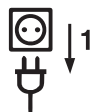
2



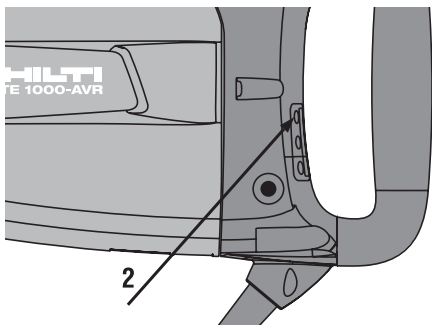
3



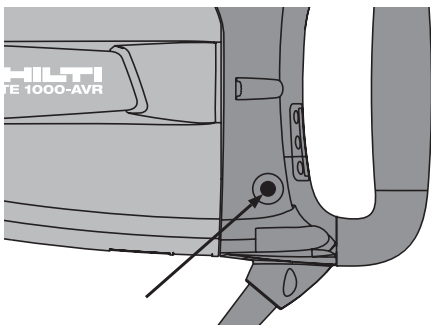
4



5



6



BRUKSANVISNING I ORIGINAL

TE 1000-AVR Mejselhammare

Läs noga igenom bruksanvisningen innan du använder verktyget.

Förvara alltid bruksanvisningen tillsammans med verktyget.

Lämna aldrig ifrån dig verktyget till andra personer utan att även ge dem bruksanvisningen.

Innehållsförteckning	Sidan
1. Allmän information	129
2. Beskrivning	130
3. Tillbehör, Förbrukningsartiklar	132
4. Teknisk information	133
5. Säkerhetsföreskrifter	134
6. Före start	137
7. Drift	137
8. Skötsel och underhåll	139
9. Felsökning	140
10. Avfallshantering	141
11. Tillverkarens garanti	141
12. Försäkran om EU-konformitet	142

■ Siffrorna hänvisar till olika bilder. Bilderna som hör till texten hittar du på det utvikbara omslaget. Ha alltid detta uppslaget vid genomgång av bruksanvisningen. I texten till den här bruksanvisningen avser ”verktyget” mejselhammaren TE 1000-AVR.

Verktygets delar, reglage och indikeringar 1

- ① Handtag
- ② Strömbrytare
- ③ Kabel
- ④ Stölskyddsindikering (tillval)
- ⑤ Serviceindikering
- ⑥ Effektdindikering
- ⑦ Effektreglage
- ⑧ Sidohandtag
- ⑨ Knopp
- ⑩ Chuck och mejselpositionering
- ⑪ Ventilationspringor

SV

1. Allmän information

1.1 Riskindikationer

FARA

Anger överhängande risker som kan leda till svåra personskador eller dödsolycka.

VARNING

Ordet VARNING används för att fästa uppmärksamhet på en potentiell risksituation som skulle kunna leda till allvarlig personskada eller dödsolycka.

FÖRSIKTIGHET

Används vid situationer som kan vara farliga och leda till skador på person eller utrustning.

OBSERVERA

Används för viktiga anmärkningar och annan praktisk information.

1.2 Förklaring av illustrationer och fler anvisningar

Varningssymboler



Varning:
Allmän fara



Varning: El



Varning: Het
yta

Påbudssymboler



Använd skydds-
glasögon



Använd
skyddshjälm



Använd
hörselskydd



Använd
skydds-
handskar



Använd and-
ningsskydd

Övriga symboler



Läs bruksan-
visningen före
användning



Återvinn
avfallet



Mejsling



Placera
mejseln i rätt
läge

V

Volt

A

Ampere



Växelström

Hz

Hertz



Dubbelisolerad



Hänglås-
sym-
bol



Stölskydd

Här hittar du identifikationsdetaljerna på utrustningen

Typbeteckningen finns på typskylten och serienumret på sidan av höljet. Skriv in dessa uppgifter i bruksanvisningen så att du alltid kan ange dem om du vänder dig till vår representant eller serviceverkstad.

Typ:

Generation: 01

Serienr:

SV

2. Beskrivning

2.1 Korrekt användning

Verktyget är en eldriven mejselhammare med pneumatisk slagmekanism för tunga mejslingsarbeten.

Verktyget är avsett för rivnings- och uppbnrytningsarbeten i betong, murverk, sten och asfalt.

Hälsovådliga material (som asbest) får inte bearbetas.

Observera även inhemska krav på arbetsskydd.

Verktyget är avsett för yrkesmässig användning och får endast användas, underhållas och startas av auktoriserad, utbildad personal. Personalen måste vara särskilt informerad om de eventuella risker som kan uppstå. Verktyget och dess tillbehör kan utgöra en risk om de används på ett felaktigt sätt av utbildad personal eller inte används enligt föreskrifterna.

Arbetsområden kan vara: byggnadsplats, verkstad, renovering, ombyggnad och nybyggnation.

Verktyget får endast användas i torra miljöer.

Använd inte verktyget i utrymmen där brand- eller explosionsrisk föreligger.

Använd bara verktyget anslutet till elnät med spänning och frekvens som stämmer överens med uppgifterna på verktygets typskylt.

För att undvika skador bör du endast använda originaltillbehör och verktyg från Hilti.

Observera de råd beträffande användning, skötsel och underhåll som ges i bruksanvisningen. Verktöget får inte ändras eller byggas om på något sätt.

2.2 Chuck

TE-S snabbchuck

2.3 Brytare

Strömbrytare

Effektreglage (100 %, 70 %)

2.4 Handtag (med mjukt elastomerhölje)

Vibrationsdämpat handtag

Vibrationsdämpat, vrid- och svängbart sidohandtag

2.5 Smörjning

Växelhus och slagmekanism med separata smörjningskammare

I slagmekanismens främre område förhindrar en extra smörjningskammare att damm tränger in.

2.6 Active Vibration Reduction

Verktöget är utrustat med "Active Vibration Reduction" (AVR-system) som reducerar vibrationerna signifikant jämfört med värdet utan "Active Vibration Reduction".

2.7 Stöldsnyddssystem TPS (tillval)

Laddaren kan som tillval förses med funktionen "stöldsnydd TPS". Verktöget med denna funktion kan endast låsas upp och köras med tillhörande aktiveringsnyckel (se kapitlet "Drift/stöldsnydd TPS (tillval)").

2.8 Skyddsanordningar

Temperatur- och vibrationsnydd genom att plaströcket och handtagen är skilda från innermaskinen.

Elektronisk startspärr som nydd mot oavsiktlig start av verktöget efter ett strömavbrott (se kapitlet "Felsökning").

Elektroniskt egennydd mot överspänning och för hög temperatur.

2.9 Indikering med ljussignal

Serviceindikering med ljussignal (se kapitlet "Skötsel och underhåll/serviceindikering")

Indikering av stöldsnydd (tillval) (se kapitlet "Drift/stöldsnydd TPS (tillval)")

Effektindikering (se kapitlet "Användning/inställning av mejslingseffekten")

2.10 I standardutrustningen ingår

- 1 Verktöget
- 1 Sidohandtag
- 1 Fett
- 1 Putstrasa
- 1 Bruksanvisning
- 1 Hilti-verktöglåda

2.11 Användning av förlängningskabel

Använd endast godkända förlängningskablar med tillräckligt stor area. Annars finns risk för nedsatt verktygskapacitet och överhettning i kabeln. Kontrollera regelbundet att förlängningskabeln inte är skadad. Byt ut skadade förlängningskablar.

Rekommenderad minsta area och max. kabellängd:

Kabelarea	1,5 mm ²	2,5 mm ²	3,5 mm ²
Nätspänning 100 V			30 m
Nätspänning 110–120 V		20 m	
Nätspänning 220–240 V	30 m	50 m	

Använd inte förlängningskabel med 1,25 mm² – 2,0 mm² area.

2.12 Förlängningskabel utomhus

Vid arbete utomhus, använd endast en förlängningskabel som är godkänd och märkt för detta ändamål.

2.13 Användning av generator eller transformator

Detta verktyg kan drivas med en generator eller transformator under följande förutsättningar: Uteffekten i watt måste vara minst dubbelt så hög som den effekt som anges på verktygets typskylt, och driftspänningen måste alltid ligga mellan +5 % och -15 % av märkspänningen. Frekvensen måste vara 50 till 60 Hz, aldrig över 65 Hz, och en automatisk spänningsreglerare med startförstärkning måste finnas.

Andra verktyg får aldrig använda samma generator/transformator. Om andra verktyg kopplas till eller från kan under- eller överspänningstopparna orsaka skador på verktyget.

3. Tillbehör, Förbrukningsartiklar

Stöldskydd TPS (Theft Protection System) med Company Card, tillval, 206999

Company Remote och aktiveringsnyckel TPS-K

Dammodul TE DRS-B

Använd nedanstående insatsverktyg från Hilti. De ger en högre rivningseffekt och längre livslängd, eftersom verktyg och insatsverktyg har optimerats för varandra.

TE-S chuck	Beteckning	Bredd mm	Längd mm	Bredd i tum	Längd i tum
Spetsmejsel	TE-SP SM 36		360		14
	TE-SP SM 50		500		20
	TE-SP SM 70		700		27
Flatmejsel	TE-SP FM 36	32	360	1¼	14
	TE-SP FM 50	32	500	1¼	20
	TE-SP FM 70	32	700	1¼	27
Spadmejsel	TE-SP SPM 5/36	50	360	2	14
	TE-SP SPM 5/50	50	500	2	20
Spadmejsel	TE-SP SPM 8/36	80	360	3	14
	TE-SP SPM 8/50	80	500	3	20

TE-S chuck	Beteckning	Bredd mm	Längd mm	Bredd i tum	Längd i tum
Spadmejsel	TE-SP SPM 12/36	120	360	4¾	14
Spadmejsel	TE-SP SPM 12/50	120	500	4¾	20
Spackelmejsel	TE-S-BSPM	150	650	6	25½
Skrapmejsel	TE-SP-SPMK 12/50	120	500	4¾	20
Spetsig spadmejsel	TE-S-SPI 50	115	485	4½	19⅛
Makadammejsel	TE-S-TT 60		600		24
Skaft	TE-S-SS		300		11¾
Stampplatta	TP-STP 150/150	150 X 150		6 X 6	
Uppluckningsverktyg	TP-SKHM 40 TP-SKHM 60	40 X 40 60 X 60		1½ X 1½ 2⅓ X 2⅓	
Jordspettsverktyg	TP-TKS 15 TP-TKS 20 TP-TKS 25 TE-S-RD ⅝" TE-S-RD ¾" TE-S-RD ⅞"			inre Ø 15 inre Ø 20 inre Ø 25 inre Ø ⅝" inre Ø ¾" inre Ø ⅞"	

SV

4. Teknisk information

Med reservation för tekniska ändringar!

OBSERVERA

Verktyget finns med olika märkspänningar. Verktygets märkspänning och märkeffekt resp märkström står på typskylten.

Märkspänning TE 1000-AVR	100 V	110 V	110 V	220 V	230 V	240 V
Märkeffekt	1 450 W	1 600 W	1 600 W	1 600 W	1 600 W	1 500 W
Märkström	14,6 A	14,6 A	14,6 A	7,3 A	7 A	6,3 A
Frekvens	50...60 Hz	50 Hz	60 Hz	50...60 Hz	50...60 Hz	50 Hz

Verktyg	TE 1000-AVR
Vikt enligt EPTA-direktivet 01/2003	11,8 kg
Mått (L x B x H)	700 mm x 138 mm x 230 mm
Enkelslagsenergi	22 J
Chuck	TE-S
Slagtal vid belastning	32,5 Hz

Verktygs- och användningsinformation

Skyddstyp	Skyddstyp II (dubbelisolerad)
-----------	-------------------------------

OBSERVERA

Vibrationsnivån som anges i dessa instruktioner har uppmätts med en normerad mätmetod enligt EN 60745 som kan användas för att jämföra olika elverktyg med varandra. Den kan också användas för att göra en preliminär uppskattning av vibrationsbelastningen. Den angivna vibrationsnivån gäller för elverktygets huvudsakliga användningsområden. När elverktyget begagnas inom andra användningsområden, med andra insatsverktyg eller med otillräckligt underhåll kan en mätning av vibrationsnivån ge avvikande värden. Detta kan ge en tydlig ökning av vibrationsbelastningen för hela arbetsperioden. För att uppskattningen av vibrationsbelastningen ska bli exakt bör man också räkna in de tider då verktyget är fränkopplat, eller då det är tillkopplat men inte används. Detta kan ge en tydlig minskning av vibrationsbelastningen för hela arbetsperioden. Vidta även ytterligare säkerhetsåtgärder för att skydda användaren från påverkan av vibrationer, t.ex.: Underhåll av elverktyg och insatsverktyg, möjlighet att hålla händerna varma, organisation av arbetsförlöppen.

Buller- och vibrationsinformation (mätt enligt EN 60745):

Karaktäristisk A-vägd ljudeffektnivå	98 dB (A)
Karaktäristisk A-vägd ljudtrycksnivå	87 dB (A)
Osäkerhet för nominell ljudnivå	3 dB (A)
Triaxiala vibrationsvärden (vibrationsvektorsumma)	uppmätta enligt EN 60745-2-6
Mejsling, a_n, C_{heq}	6,5 m/s ²
Osäkerhet (K)	1,5 m/s ²

SV

5. Säkerhetsföreskrifter

5.1 Allmänna säkerhetsföreskrifter för elverktyg

WARNING! Läs alla säkerhetsföreskrifter och anvisningar. Att inte iakttä säkerhetsföreskrifter och anvisningar kan orsaka elstötar, brand och/eller allvarliga kroppsskador. **Se till att förvara alla säkerhetsföreskrifter och anvisningar väl så att de kan användas även senare.** Begreppet "elverktyg" som används i säkerhetsföreskrifterna avser nätdrivna elverktyg (med nätkabel) och batteridrivna elverktyg (sladdlösa).

5.1.1 Säker arbetsmiljö

- Håll arbetsområdet rent och väl belyst.** Oordning på arbetsplatsen eller dåligt belyst arbetsområde kan leda till olyckor.
- Använd inte elverktyget i omgivningar med explosionsrisk där det finns brännbara vätskor, gaser eller damm.** Elverktygen alstrar gnistor som kan antända dammet eller gaserna.
- Håll barn och obehöriga personer på betryggande avstånd under arbetet med elverktyget.** Om du störs av obehöriga personer kan du förlora kontrollen över elverktyget.

5.1.2 Elektrisk säkerhet

- Verktygets elkontakt måste passa till vägguttaget. Elkontakten får absolut inte ändras. Använd inte adapterkontakter tillsammans med skyddsjordade elverktyg.** Originalkontakter och lämpliga vägguttag minskar risken för elstötar.
- Undvik kroppskontakt med jordade ytor som rör, värmeelement, spisar och kylskåp.** Det finns en större risk för elstötar om din kropp är jordad.
- Skydda verktyget mot regn och väta.** Tränger vatten in i ett elverktyg ökar risken för elstötar.
- Använd inte kabeln på ett felaktigt sätt och inte för att bära eller hänga upp verktyget eller för att dra ut elkontakten ur vägguttaget. Håll nätsladden på avstånd från värme, olja, skarpa kanter och rörliga delar.** Skadade eller tilltrasslade ledningar ökar risken för elstötar.
- När du arbetar med ett elverktyg utomhus, använd endast en förlängningskabel som är avsedd för utomhusbruk.** Om en lämplig förlängningskabel för utomhusbruk används minskar risken för elstötar.

5.1.3 Personsäkerhet

- a) **Var uppmärksam, kontrollera vad du gör och använd elverktuget med förnuft. Använd inte verktyget när du är trött eller om du är påverkad av droger, alkohol eller mediciner.** Under användning av elverktyg kan även en kort stunds bristande uppmärksamhet leda till allvarliga kroppsskador.
- b) **Bär alltid personlig skyddsutrustning och skyddsglasögon.** Den personliga skyddsutrustningen, som t.ex. dammskyddsmask, halkfria säkerhetskor, hjälm eller hörselskydd – med beaktande av elverktugets modell och driftsätt – reducerar risken för kroppsskada.
- c) **Undvik oavsiktlig igångsättning. Se till att verktyget är fränkopplat innan du ansluter det till nätströmmen och/eller batteriet, tar upp det eller bär det.** Om du bär verktyget med fingret på strömbrytaren eller ansluter ett tillkopplat verktyg till nätströmmen kan en olycka inträffa.
- d) **Ta bort alla inställningsverktyg och skruvnycklar innan du kopplar till verktyget.** Ett verktyg eller en nyckel i en roterande komponent kan medföra kroppsskada.
- e) **Undvik en onormal kroppshållning. Se till att du står stadigt och håller balansen.** Då kan du lättare kontrollera verktyget i oväntade situationer.
- f) **Bär lämpliga kläder. Bär inte löst hängande kläder eller smycken. Håll håret, kläderna och handskarna på avstånd från rörliga delar.** Löst hängande kläder, smycken och långt hår kan dras in av roterande delar.
- g) **När du använder elverktyg med anordningar för uppsugning och uppsamling av damm, bör du kontrollera att dessa anordningar är rätt monterade och används korrekt.** En dammsugaranordning kan minska riskerna som orsakas av damm.

5.1.4 Användning och hantering av elverktuget

- a) **Överbelasta inte verktyget. Använd elverktyg som är avsedda för det aktuella arbetet.** Med ett lämpligt elverktyg kan du arbeta bättre och säkrare inom angivet effektområde.
- b) **Ett elverktyg med defekt strömbrytare får inte längre användas.** Ett elverktyg som inte kan kopplas in eller ur är farligt och måste repareras.
- c) **Dra ut elkontakten ur uttaget och/eller ta ut batteriet innan du gör inställningar, byter tillbehör eller lägger ifrån dig verktyget.** Denna skyddsåtgärd förhindrar oavsiktlig inkoppling av verktyget.
- d) **Förvara elverktuget oåtkomliga för barn. Verktyget får inte användas av personer som inte är**

förtrogna med dess användning eller inte har läst denna anvisning. Elverktyg är farliga om de används av oerfarna personer.

- e) **Underhåll verktyget noggrant. Kontrollera att rörliga komponenter fungerar felfritt och inte kärvar, att komponenter inte brustit eller skadats – orsaker som kan leda till att verktygets funktioner påverkas menligt. Se till att skadade delar repareras innan verktyget åter används.** Många olyckor orsakas av dåligt skötta elverktyg.
- f) **Håll insatsverktygen skarpa och rena.** Omsorgsfullt skötta insatsverktyg med skarpa egg kommer inte så lätt i kläm och går lättare att styra.
- g) **Använd alltid elverktyg, tillbehör, slipinsatser osv. enligt instruktionerna och tänk på att anpassa arbetet efter förhållandena på platsen och den verksamhet som ska utföras.** Används elverktuget på icke ändamålsenligt sätt kan farliga situationer uppstå.

5.1.5 Service

- a) **Låt endast kvalificerad fackpersonal reparera verktyget och använd då endast originalreservdelar.** Detta garanterar att elverktugets säkerhet upprätthålls.

5.2 Extra säkerhetsföreskrifter

5.2.1 Personlig skyddsutrustning



Användaren och personer som befinner sig i närheten måste under användningen bära skyddsglasögon, skyddshjälm, hörselskydd, skyddshandskar och lätt andningskydd.

5.2.2 Personsäkerhet

- a) **Bär hörselskydd.** Buller kan leda till hörselskador.
- b) **Använd de extrahandtag som medföljde verktyget.** Tappar du kontrollen över verktyget kan det leda till skador.
- c) **Förvara verktyget på en säker plats när det inte används. Verktyg som inte används bör förvaras på en torr, högt belägen eller låst plats utom räckhåll för barn.**

- d) **Håll alltid verktyget i handtagen med båda händerna. Se till att handtaget är torrt, rent och fritt från olja och fett.**
- e) **Håll i verktygets isolerade ytor om det finns risk att dolda elkablar eller nätkabeln kan skadas av verktyget.** Vid kontakt med strömförande ledningar spänningssätts verktygets oskyddade metalldelar och användaren riskerar att få en elektrisk stöt.
- f) **Gör pauser i arbetet och utför avslappnings- och fingerövningar som ökar blodgenomströmningen i fingrarna.**
- g) **Håll nät- och förlängningskabeln bakom verktyget under arbetet.** Då riskerar du inte att snubbla över kabeln när du arbetar.
- h) **Barn ska inte leka med apparaten.**
- i) **Apparaten får bara användas av personer som kan använda den på ett säkert sätt.**
- j) **Damm från material som blyhaltig färg, vissa träslag, mineraler och metall kan vara hälsofarliga. Beröring eller inandning av dammet kan orsaka allergiska reaktioner och/eller sjukdomar i andningsvägarna hos användaren eller hos personer som befinner sig i närheten. Vissa slags damm, från till exempel ek eller bok, anses vara cancerframkallande, särskilt i kombination med tillsatssämnen för behandling av trä (kromat, träskyddsmedel). Asbesthaltigt material får bara bearbetas av särskilt utbildad personal. Använd om möjligt en dammsugare. För att dammsugningen ska bli effektiv är det bäst att använda en mobil dammsugare för trä och/eller mineraldamm, som rekommenderas av Hilti och som är anpassad för detta elverktyg. Se till att det finns bra ventilation på arbetsplatsen. Vi rekommenderar användning av andningskyddsmask med filterklass P2. Följ de gällande landsspecifika föreskrifterna för de material som ska bearbetas.**

5.2.3 Elektrisk säkerhet



- a) **Kontrollera arbetsområdet i förväg, om där finns dolda elkablar, gas- och vattenledningar, med t.ex. en metalldetektor.** Verktygets yttre metalldelar kan bli spänningsförande om du t.ex. råkar skada en nätkabel. Detta utgör en allvarlig risk för elstöt.

- b) **Dolda elektriska kablar, gas- och vattenrör utgör en stor fara om de skadas vid arbetet. Kontrollera därför arbetsområdet, t.ex. med en metalldetektor, innan borrarbete påbörjas.** Verktygets yttre metalldelar kan bli spänningsförande om du t.ex. råkar skada en nätkabel.
- c) **Kontrollera verktygets anslutningskabel regelbundet och låt behörig fackman byta ut den om den är skadad. Kontrollera förlängningskablarna regelbundet och byt ut dem om de är skadade. Om kabeln eller förlängningskabeln skadas under arbetet får du inte röra vid den. Dra ut elkontakten.** Skadade kablar och förlängningskablar utgör en risk för elstöt.
- d) **Låt Hilti-service regelbundet kontrollera verktyg som har blivit smutsiga vid upprepade bearbetning av ledande material.** Fukt eller damm som fastnar på verktygets yta, framför allt damm från ledande material, kan under vissa förhållanden leda till elstöt.
- e) **Håll i verktygets isolerade ytor om det finns risk att dolda elkablar eller nätkabeln kan skadas av verktyget.** Vid kontakt med strömförande ledningar spänningssätts verktygets oskyddade metalldelar och användaren riskerar att få en elektrisk stöt.
- f) **När du arbetar med ett elverktyg utomhus bör du se till att verktyget är anslutet till nätet med en jordfelsbrytare (RCD) med maximalt 30 mA utlösningsström.** Används jordfelsbrytare minskar risken för elstöt.
- g) **Vi rekommenderar att du använder en jordfelsbrytare (RCD) med högst 30 mA utlösningsström.**
- h) **Stäng av verktyget och dra ut elkontakten vid strömavbrott.** Detta för att garantera att verktyget inte kopplas på av misstag när strömmen kommer tillbaka.

5.2.4 Arbetsplats



- a) **Se till att det finns bra ventilation på arbetsplatsen.** Dåligt ventilerade arbetsplatser kan framkalla sjukdomar på grund av för mycket damm.
- b) **Håll god ordning på arbetsplatsen. Håll arbetsområdet fritt från föremål som kan utgöra en**

skaderisk. Oordning på arbetsplatsen kan leda till olyckor.

- c) Vid genombrottsarbeten, tänk på att säkra området på motstående sida. Lossbrutna delar kan

lossna och/eller falla ner och skada andra människor.

- d) Be om godkännande från byggledningen för arbeten som ska utföras. Arbeta på byggnader och andra strukturer kan påverka statiken, framför allt vid kapning av armeringsjärn eller bärelement.

6. Före start



6.1 Montera och positionera sidohandtaget 2

1. Dra ut elkontakten ur uttaget.
2. Öppna sidohandtagsklämman genom att vrida på knoppen.
3. Skjut det öppnade sidohandtaget (klämman) över chucken på verktyget.

4. Vrid sidohandtaget till önskat läge.
5. Fixera sidohandtaget med knoppen.

6.2 Frikoppling av verktyget (stöldskydd)

Se kapitlet "Användning/stöldskydd TPS (tillval)".

6.3 Användning av förlängningskabel och generator eller transformator

Se kapitlet "Beskrivning/Användning av förlängningskabel".

SV

7. Drift



FARA

Håll alltid verktyget i handtagen med båda händerna. Se till att handtaget är torrt, rent och fritt från olja och fett.

7.1 Förberedelser

FÖRSIKTIGHET

Använd skyddshandskar när du byter insatsverktyg, eftersom detta blir hett vid användningen och kan vara vasst.

7.1.1 Sätta i insatsverktyg 3

OBSERVERA

Mejseln kan placeras i 6 olika positioner (i steg om 60°). Därigenom kan du alltid hitta det optimala arbetsläget för både flat- och formmejslar.

1. Dra ut stickkontakten ur uttaget.
2. Kontrollera att mejselns insticksände är ren och lätt infettad. Rengör och smörj in insticksändan vid behov.

3. Kontrollera att tätningen på dammskyddet är ren och hel. Rengör dammskyddet vid behov eller byt ut det om läpptätningen är skadad (se kapitlet "Skötsel och underhåll").
4. För in mejseln i chucken och vrid den medan du trycker lätt på den, så att den hakar i spåren.
5. Tryck in mejseln i chucken tills du hör att den hakar fast.
6. Dra in mejseln för att kontrollera att den sitter fast ordentligt.

7.1.2 Ta ut insatsverktyg 4

FARA

Ställ inte det heta verktyget på lättantändligt material. Materialet kan antändas och orsaka brand.

1. Dra ut stickkontakten ur uttaget.
2. Öppna chucken genom att dra tillbaka chuckhylsan.
3. Dra ut insatsverktyget ur chucken.

7.2 Drift



VARNING

Om verktyget startar när nätkabeln dras ut och koppelas in utan att strömbrytaren används ska verktyget omedelbart lämnas in till Hilti-service.

VARNING

Dra ur elkontakten om strömbrytaren slutar att fungera.

FÖRSIKTIGHET

Vid bearbetning av underlaget kan splitter fara iväg. Använd skyddsglasögon och skyddshandskar samt, om dammsugare inte används, ett andningsskydd. Splittret kan skada hud och ögon.

FÖRSIKTIGHET

Arbetsförloppet skapar buller. Bär hörselskydd. Allt-för starkt ljud kan skada hörseln.

7.2.1 Stölskyddssystem TPS (tillval)

OBSERVERA

Laddaren kan som tillval förse med funktionen "stölskydd". En laddare med denna funktion kan endast låsas upp med tillhörande aktiveringsnyckel och är annars spärrad för användning.

7.2.1.1 Aktivera verktyget 5

1. Stick in stickkontakten i uttaget. Den gula stölskyddslampan blinkar. Laddaren kan nu ta emot signalen från aktiveringsnyckeln.
2. För aktiveringsnyckeln eller TPS-klockans spänne direkt till hänglås-symbolen. När den gula stölskyddslampan har slocknat är laddaren klar att användas.

OBSERVERA Avbryts strömtillförseln, t.ex. vid byte av arbetsplats eller vid strömavbrott, förblir laddaren aktiverad i cirka 20 minuter. Vid längre avbrott måste skyddet låsas upp med aktiveringsnyckeln.

7.2.1.2 Aktivering av laddarens stölskyddsfunktion

OBSERVERA

Mer information om aktivering och användning av stölskyddet finns i bruksanvisningen "Stölskydd".

7.2.2 Mejsling

7.2.2.1 Arbeten vid låga temperaturer

OBSERVERA

Verktyget kräver en viss drifttemperatur för att slagverket ska starta.

Starta verktyget och låt det gå varmt för att nå den lägsta drifttemperaturen. Kontrollera under korta intervall (ca 30 s) om slagmekanismen börjar arbeta genom att sätta den mot underlaget. Upprepa denna procedur om slagmekanismen inte börjar arbeta.

OBSERVERA

På grund av den elektroniska driftstyrningen kan verktyget uppträda annorlunda vid kalla temperaturer.

7.2.2.2 Tillkoppling

1. Sätt in elkontakten i uttaget.
2. Tryck på strömbrytaren.

7.2.2.3 Ställa in mejslingseffekten 6

Genom att trycka på effektreglaget kan du minska mejslingseffekten till ca 70 %. Vid minskad effekt lyser effektindikeringen.

OBSERVERA

Mejslingseffekten kan bara ställas in medan verktyget används. Trycker du en gång till på effektreglaget körs verktyget med full mejslingseffekt igen. Likaså återställs full mejslingseffekt om du kopplar från verktyget och sedan kopplar till det igen.

7.2.2.4 Frånkoppling

1. Tryck på strömbrytaren.
2. Dra ut elkontakten ur uttaget.

7.3 Mejslingstips

7.3.1 Mejslingsstart 7

Sätt mejseln cirka 80-100 mm från kanten.

7.3.2 Armeringsjärn 8

För alltid mejseln mot materialets kant, inte mot armeringsjärnet.

7.3.3 Mejselriktning 9

1. Påbörja mejslingen i en vinkel på 70° till 80° i förhållande till betongytan och rikta spetsen mot kanten.
2. Rör vinkeln i 90° riktning och bryt bort materialet.

7.3.4 Självslipning

Vrid mejseln regelbundet, eftersom en jämn avnötning bidrar till självslipning.

7.3.5 Sänkdjup

Polygon-Design betyder att materialet även bryts upp och sönderdelas på större djup.

7.3.6 Anpressningstryck

För lågt anpressningstryck leder till att mejseln hoppar.
För högt anpressningstryck ger minskad mejslingsseffekt.

8. Skötsel och underhåll

FÖRSIKTIGHET

Dra ut elkontakten ur uttaget.

8.1 Skötsel av insatsverktyg

Ta bort smuts som sitter fast och skydda insatsverktygens ytor mot rost genom att gnida in dem då och då med en oljefuktad putsduk.

8.2 Underhåll av verktyget

FÖRSIKTIGHET

Håll verktyget, särskilt greppytorna, rent och fritt från olja och fett. Använd inga silikonhaltiga skyddsmedel.

8.3 Serviceindikering

OBSERVERA

Verktyget är utrustat med en serviceindikering.

Indikering	Lyser rött	Drifftiden för service har uppnåtts. Från det att indikeringen har tänts kan du fortsätta att arbeta med verktyget några timmar effektiv drifftid, varefter det kopplas ifrån automatiskt. Ta verktyget till Hilti-service i god tid, så att det alltid är klart att användas.
	Blinkar rött	Se kapitlet Felsökning

8.4 Rengöring och byte av dammskydd

Rengör regelbundet dammskyddet på chucken med en ren, torr trasa. Torka försiktigt läpptätningen ren och fetta på nytt in den lätt med Hilti fett. Byt ut dammskyddet om läpptätningen har skadats. Skjut in en skruvmejsel från sidan under dammskyddet och tryck ut framåt. Rengör kontaktytan och sätt på ett nytt dammskydd. Tryck hårt tills det fäster.

Verktygets ytterhölje är tillverkat av slagtålig plast. Handtaget är av elastomer.

Använd aldrig verktyget med tilltäppta ventilations-springor! Rengör ventilationsspringorna försiktigt med en torr borste. Se till att främmande föremål inte kommer in i verktyget. Rengör verktygets utsida regelbundet med en lätt fuktad putstrasa. Använd ej högtrycksspruta, ångstråle eller rinnande vatten till rengöringen! Verktögets elsäkerhet kan riskeras.

SV

8.5 Underhåll

WARNING

Reparationer på de elektriska delarna får endast utföras av behörig fackman. Vänta alltid cirka en minut innan du demonterar elektroniken, på grund av restspänningar.

Kontrollera regelbundet verktygets alla yttre delar med avseende på skador och alla reglage med avseende på god funktion. Använd inte verktyget om delar är skadade eller reglagen inte fungerar tillfredsställande. Låt Hilti-service reparera verktyget.

8.6 Kontroll efter service- och underhållsarbeten

Efter service- och underhållsarbeten ska du kontrollera att alla skyddsanordningar har satts på och fungerar väl.

9. Felsökning

Fel	Möjlig orsak	Lösning
Verktyget startar inte.	Initiering av elektroniken pågår (under ca 4 sekunder efter det att elkontakten har stuckits in). Vid strömbrott aktiveras den elektroniska startspärren.	Slå av och slå sedan på verktyget igen.
	Strömförsörjningen är bruten.	Sätt i en annan elektrisk apparat och se efter om den fungerar.
	Kabeln eller stickkontakten är defekt.	Kontrolleras av behörig och byts vid behov.
	Strömbrytaren är defekt.	Kontrolleras av behörig och byts vid behov.
	Generator med Sleep Mode.	Belasta generatoren med en annan strömförbrukare (t.ex. lampa för byggnadsplats). Koppla därefter från och sedan till verktyget igen.
Inget slag.	Verktyget är för kallt.	Värm verktyget till lägsta drifttemperatur. Se kapitlet: 7.2.2 Mejsling
	Skador på verktyget.	Låt Hilti-service reparera verktyget.
Verktyget startar inte och indikeringen lyser rött.	Skador på verktyget.	Låt Hilti-service reparera verktyget.
Verktyget startar inte och indikeringen blinkar (röd lampa).	Strömförsörjningen har för hög spänning.	Byt uttag. Kontrollera nätet.
Verktyget stängs av under drift och indikatorn blinkar rött.	Överhettningsskydd.	Låt verktyget svalna. Rengör ventilationsspringorna.
Verktyget startar inte och indikeringen blinkar (gul lampa).	Verktyget är inte aktiverat (om verktyget är försett med stöldskydd som tillval).	Aktivera verktyget med aktiveringsnyckeln.
Verktyget har inte full effekt.	Effektminskning är aktiverad.	Tryck på effektreglaget (titta på effektindikeringen). Slå av och slå sedan på verktyget igen.
	Förlängningskabeln är alltför lång och/eller har alltför liten area.	Använd en förlängningskabel med tillåten längd och med tillräcklig area.
	Strömförsörjningen har alltför låg spänning.	Anslut verktyget till en annan strömkälla.

Fel	Möjlig orsak	Lösning
Mejseln sitter fast i förreglingen.	Chucken har inte skjutits tillbaka helt.	Dra tillbaka verktygsförreglingen så långt det går och ta ut insatsverktyget.

OBSERVERA

Om de åtgärder som beskrivs ovan inte kan avhjälpa felet, låt då Hilti-service kontrollera verktyget.

10. Avfallshantering



Hiltis verktyg är till stor del tillverkade av återvinningsbart material. En förutsättning för återvinning är att materialet separeras på rätt sätt. I många länder tar Hilti emot sina uttjänta produkter för återvinning. Fråga Hiltis kundservice eller din Hilti-säljare.

SV



Gäller endast EU-länder

Elektriska verktyg får inte kastas i hushållssoporna!

Enligt direktivet 2002/96/EG som avser äldre elektrisk och elektronisk utrustning och dess tillämpning enligt nationell lagstiftning ska uttjänta elektriska verktyg sorteras separat och lämnas till miljövänlig återvinning.

11. Tillverkarens garanti

Hilti garanterar att produkten inte har några material- eller tillverkningsfel. Garantin gäller under förutsättning att produkten används och hanteras, sköts och rengörs enligt Hiltis bruksanvisning samt att den tekniska enheten bevarats intakt, d.v.s. att endast originaldelar, tillbehör och reservdelar från Hilti har använts.

Garantin omfattar kostnadsfri reparation eller kostnadsfritt utbyte av felaktiga delar under hela produktens livslängd. Delar som normalt slits omfattas inte av garantin.

Ytterligare anspråk är uteslutna, såvida inte annat strikt föreskrivs i nationella bestämmelser. Framför

allt kan Hilti inte hållas ansvarigt för direkta eller indirekta tillfälliga skador eller följdskador, förluster eller kostnader i samband med användningen eller p.g.a. att produkten inte kan användas för en viss uppgift. Indirekt garanti avseende användning eller lämplighet för något bestämt ändamål är uttryckligen utesluten.

När felet fastställts ska produkten tillsammans med den aktuella delen skickas för reparation och/eller utbyte till Hiltis serviceverkstad.

Denna garanti omfattar Hiltis samtliga skyldigheter och ersätter alla tidigare eller samtida uttalanden, skriftliga eller muntliga överenskommelser vad gäller garanti.

12. Försäkran om EU-konformitet

Beteckning:	Mejselhammare
Typbeteckning:	TE 1000-AVR
Konstruktionsår:	2008

Vi försäkrar under eget ansvar att produkten stämmer överens med följande riktlinjer och normer: 2004/108/EG, t.o.m. 2009-12-28 98/37/EG, fr.o.m. 2009-12-29 2006/42/EG, 2000/14/EG, EN 60745-1, EN 60745-2-6, EN 55014-1, EN 55014-2, EN 61000-3-2, EN 61000-3-3.

Uppmätt ljudeffektnivå, L_{WA}	98 dB/1pW
Garanterad ljudeffektnivå, L_{WAid}	100 dB/1pW
Bedömningsförfarande för EU-konformitet	2000/14/EG bilaga VI
Certifierat kontrollföretag (0044)	TÜV NORD CERT GmbH Büro Hannover Am TÜV 1 30519 Hannover Tyskland
Märkning EU-konformitet.	CE 0044-310 08 010 6 001

SV

Hilti Corporation



Dietmar Sartor
Head of BA Quality and Process Management
Business Area Electric Tools & Accessories
10 2008



Jan Doongaji
Senior Vice President
Business Unit Drilling and Demolition
10 2008



Hilti Corporation

LI-9494 Schaan

Tel.: +423/234 21 11

Fax: +423/234 29 65

www.hilti.com



248975